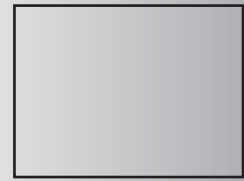
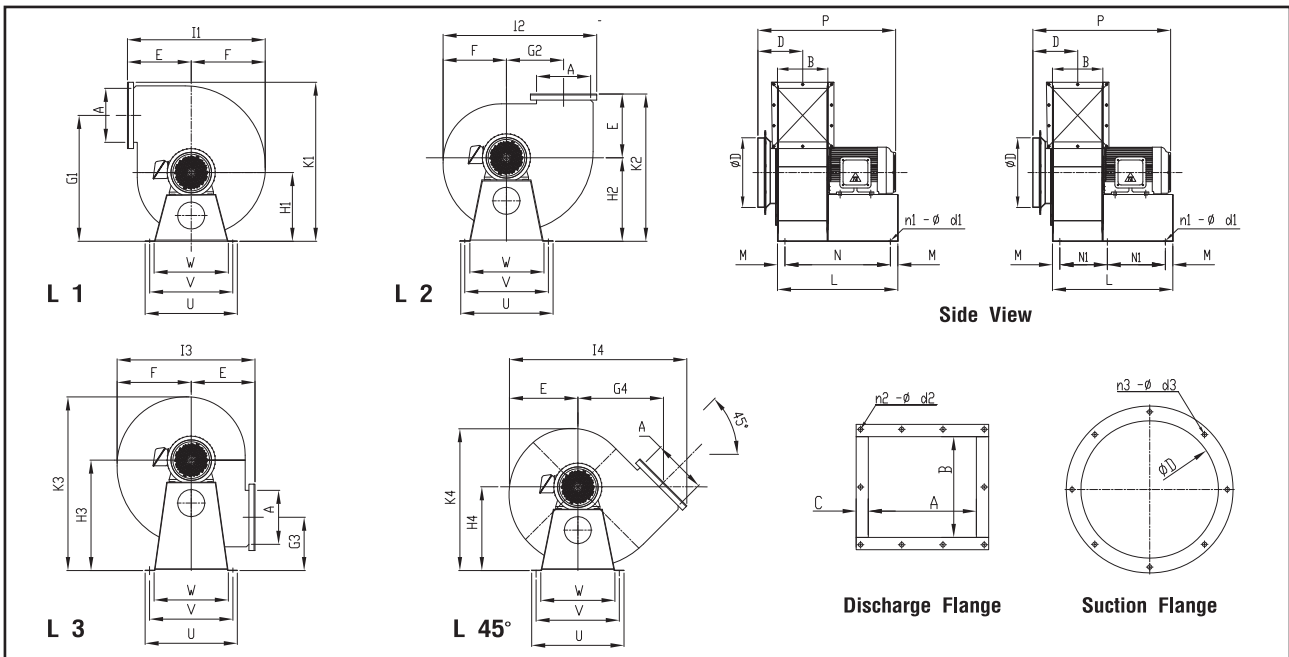


Backward Curved Fan

- วัสดุเสื้อสามารถเลือกได้ทั้งเหล็กและสแตนเลส
 - วัสดุใบสามารถเลือกได้ทั้งเหล็กและสแตนเลส
- ตัวอย่างการใช้งาน**
- ชุดฝุ่นในโรงงานอุตสาหกรรม
 - ใช้ประกอบกับไซโคลนทุกขนาด
 - ชุดความสกปรกในกรรมวิธีทำความสะอาด
 - ชุดเมล็ดข้าว เมล็ดข้าวโพด



Backward รุ่นมอเตอร์ต่อตรง Type AV-BXXX



MODEL	Dia.	MOTOR				SP			CAPACITY				C	D	E	F	G			
		HP	KW	RPM	V	mm.Aq.	In.wg.	CMM	CFM	A	B	∅D					1	2	3	4
AV-B110	10	1	0.75	2800	380	110	4.3	35	1240	160	140	180	20	120	195	206	349	141	458	238
AV-B112	12	2	1.5	2800	380	150	6.1	60	2120	200	175	280	25	140	245	230	388	152	518	279
AV-B114	14	3	2.2	2800	380	220	8.7	75	2650	220	205	288	25	157	260	302	513	182	659	629
AV-B116	16	5	3.7	2800	380	260	10.2	135	4770	350	225	295	30	163	310	350	535	250	711	371
AV-B118	18	7.5	5.5	2800	380	310	12.2	205	7240	375	280	345	30	200	380	408	633	297	865	301
AV-B124	24	5.5	4	1450	380	120	4.7	250	8830	400	350	435	40	232	400	504	755	325	1013	512
AV-B126	26	7.5	5.5	1450	380	120	4.7	270	9540	450	400	435	40	257	425	539	825	335	1073	361
AV-B128	28	10	7.5	1450	380	120	4.7	340	12000	705	540	435	40	327	502	619	888	493	1370	616

MODEL	H				I				K				L	M	N	N1	U	V	W	∅n1-d1	∅n2-d2	∅n3-d3
	1	2	3	4	1	2	3	4	1	2	3	4										
AV-B110	200	240	290	240	401	435	401	504	449	435	476	413	375	25	325	-	280	250	220	4-10	8-9	8-8
AV-B112	240	250	300	270	475	483	475	587	513	495	510	470	436	25	386	-	430	390	350	4-12	8-9	8-8
AV-B114	280	340	450	340	562	625	562	724	648	600	707	579	490	30	430	-	376	340	300	4-12	10-9	8-9
AV-B116	320	370	465	421	660	752	660	843	740	680	770	692	546	30	-	243	476	440	400	6-12	12-10	8-10
AV-B118	370	420	560	450	788	836	788	991	850	800	915	783	560	18	-	262	500	452	400	6-12	14-10	12-8
AV-B124	430	540	650	550	904	983	904	1149	995	940	1068	939	670	25	-	310	600	550	500	6-12	14-10	12-10
AV-B126	475	575	658	585	964	1080	964	1054	1090	1000	1150	1005	670	25	-	310	600	556	500	6-12	16-10	12-10
AV-B128	540	600	860	750	1112	1280	1112	1458	1260	1152	1380	1226	930	30	-	435	700	656	600	6-12	16-10	12-10

(ตัวเลขบางส่วนของอาจมีการเปลี่ยนแปลงได้ตามความเหมาะสม)

