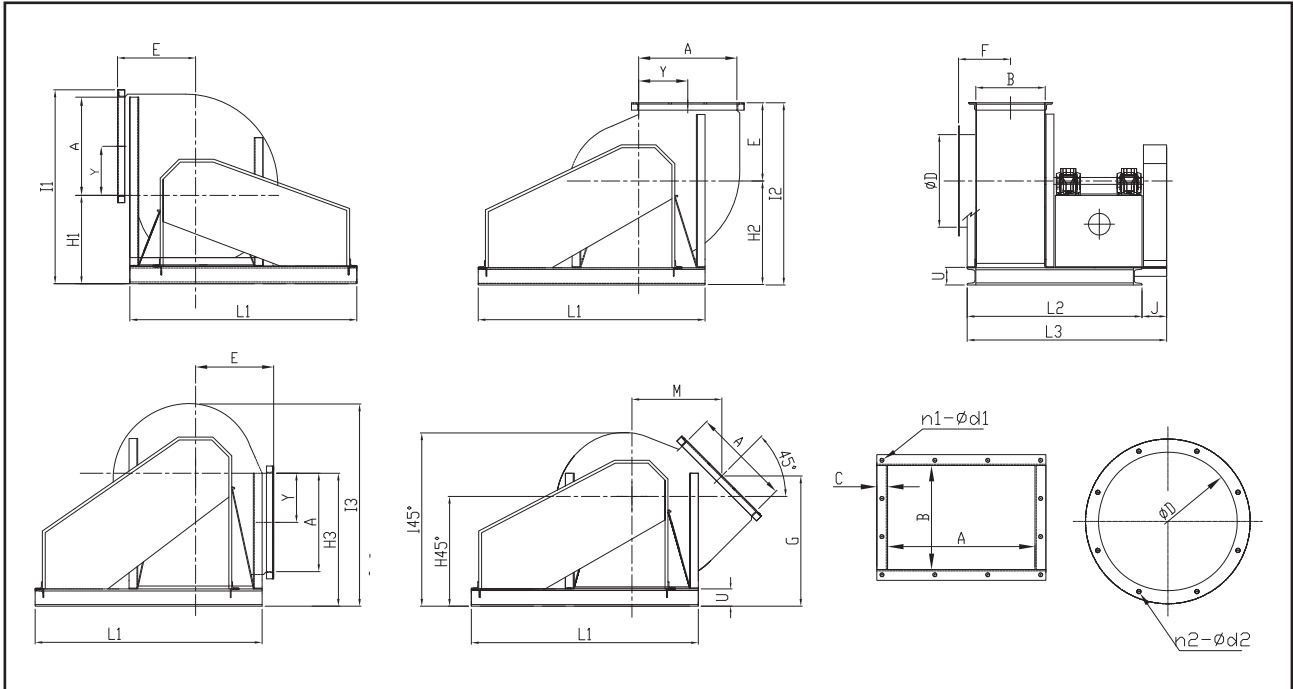




Foward รุ่นขับสายพาน Type AV-XXFCS-C,D



MODEL	MOTOR			Q	SP	A	B	C	øD	L1	L2	L3	J	U	n1- ød1	n2- ød2
	HP	KW	V													
AV-12FCS	0.5-2	0.4-1.5	380	30-60	10-30	340	213	L25x25-3t	320	785	578	663	85	60	12-ø10	8-ø10
AV-15FCS	1-3	0.75-2.2	380	30-110	10-45	413	268	L30x30-3t	400	955	673	783	110	75	14-ø10	12-ø10
AV-18FCS	3-5	2.2-3.7	380	100-170	25-45	502	340	L30x30-3t	490	1160	825	935	110	75	14-ø10	12-ø12
AV-21FCS	3-10	2.2-7.5	380	170-260	25-50	560	390	L40x40-3t	570	1070	975	1085	110	75	14-ø12	12-ø12
AV-24FCS	5-10	3.7-7.5	380	170-300	25-50	673	450	L40x40-4.5t	660	1150	1075	1185	110	75	18-ø12	12-ø12
AV-27FCS	7.5-30	5.5-22	380	200-400	25-80	733	529	L40x40-4.5t	740	1240	1184	1294	110	100	18-ø12	12-ø12
AV-30FCS	10-30	7.5-22	380	200-500	30-80	813	583	L40x40-4.5t	820	1300	1323	1453	130	100	22-ø12	12-ø12
AV-33FCS	15-40	11-30	380	300-600	30-80	895	647	L40x40-4.5t	900	1450	1473	1567	130	100	20-ø12	12-ø14
AV-36FCS	20-50	15-37	380	400-700	30-80	981	720	L40x40-4.5t	990	1480	1595	1745	150	125	24-ø12	16-ø14
AV-42FCS	25-50	18.5-37	380	500-900	30-80	1090	866	L50x50-5t	1140	1710	1846	1996	150	125	28-ø14	16-ø14
AV-48FCS	30-50	22-37	380	700-900	30-80	1240	986	L50x50-5t	1350	2070	2096	2266	170	200	24-ø14	16-ø14

MODEL	E	F	G	M	H				I				Y
					1	2	3	45°	1	2	3	45°	
AV-12FCS	270	166.5	452	311	305	360	460	380	645	630	701	601	170
AV-15FCS	335	194	566	383	380	445	575	400	823	780	873	748	206.5
AV-18FCS	385	230	660	450	435	515	601	565	977	900	953	888	251
AV-21FCS	450	255	745	516	515	585	735	625	1115	1035	1173	1015	280
AV-24FCS	485	285	823	557	560	655	855	695	1240	1140	1328	1132	303.5
AV-27FCS	550	324.5	930	648	630	740	930	800	1403	1290	1455	1284	366.5
AV-30FCS	600	353.5	1010	688	685	780	1000	850	1505	1380	1578	1386	373.5
AV-33FCS	650	403.5	1097	762	770	850	1100	940	1695	1500	1754	1546	427.5
AV-36FCS	755	440	1242	881	870	955	1200	1055	1901	1585	2042	1740	490.5
AV-42FCS	800	513	1379	934	985	1135	1365	1185	2105	1935	2202	1951	525
AV-48FCS	940	593	1608	1110	1180	1270	1500	1375	2470	2220	2454	2280	620

(ตัวเลขบางส่วนอาจมีการเปลี่ยนแปลงได้ตามความเหมาะสม)

