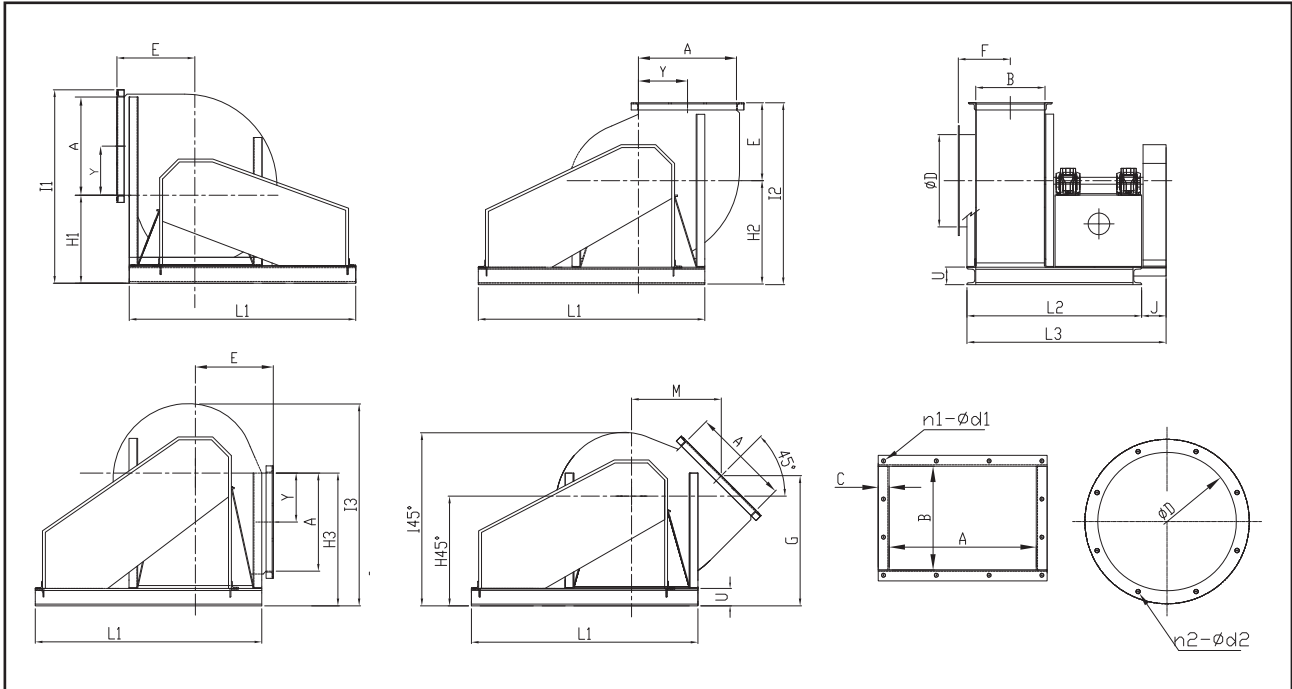


Backward รุ่นขับสายพาน Type AV-XXBCS-C,D


MODEL	MOTOR			Q	SP	A	B	C	ØD	L1	L2	L3	J	U	n1-Ød1	n2-Ød2
	HP	KW	V													
AV-12BCS	1-7.5	0.75-5.5	380	25-100	30-203	340	240	L25x25-3t	320	785	605	690	85	60	12-Ø9	8-Ø10
AV-15BCS	1-10	0.75-7.5	380	60-150	30-210	413	300	L30x30-3t	400	955	885	775	110	75	14-Ø10	8-Ø10
AV-18BCS	1-15	0.75-11	380	80-220	30-220	502	359	L30x30-3t	490	1075	894	894	110	75	14-Ø10	12-Ø10
AV-21BCS	2-15	1.5-11	380	80-250	50-250	560	420	L40x40-4.5t	570	1070	1140	1115	110	75	16-Ø12	12-Ø12
AV-24BCS	3-30	2.2-22	380	200-380	50-240	673	480	L40x40-4.5t	660	1150	1105	1215	110	75	18-Ø12	12-Ø12
AV-27BCS	5-25	3.7-18.5	380	200-330	60-220	705	540	L40x40-4.5t	740	1217.5	1230	1215	110	100	18-Ø12	12-Ø12
AV-30BCS	10-30	7.5-22	380	250-400	70-200	780	590	L40x40-4.5t	810	1320	1325	1455	130	100	14-Ø10	12-Ø14
AV-33BCS	10-30	7.5-22	380	280-440	70-180	850	645	L40x40-4.5t	875	1450	1435	1565	130	100	22-Ø12	12-Ø12
AV-36BCS	10-40	7.5-30	380	300-580	70-200	935	703	L40x40-4.5t	950	1480	1578	1708	130	125	20-Ø12	16-Ø15
AV-42BCS	10-50	7.5-37	380	400-780	50-200	1090	866	L50x50-5t	1140	1710	1996	1996	150	125	24-Ø12	16-Ø12
AV-48BCS	10-60	7.5-45	380	480-1000	50-200	1340	955	L65x65-6t	1256	1975	2115	2285	170	150	28-Ø14	16-Ø16
AV-54BCS	15-75	11-55	380	600-1200	60-180	1555	1075	L65x65-6t	1412	2070	2235	2425	190	200	26-Ø14	16-Ø16
AV-60BCS	15-100	11-75	380	700-1500	40-190	1717	1195	L75x75-9t	1570	2500	2495	2785	250	250	36-Ø16	16-Ø16

MODEL	E	F	G	M	H				I				Y
					1	2	3	45°	1	2	3	45°	
AV-12BCS	270	180	451	312	305	360	460	380	670	630	701	601	170
AV-15BCS	335	210	564	383	390	445	575	473	833	780	873	746	206.5
AV-18BCS	385	239.5	645	450	435	515	665	550	967	900	1007	873	239.5
AV-21BCS	450	270	740	516	525	585	755	625	1125	1035	1193	1015	270
AV-24BCS	485	300	813	557	560	655	855	685	1240	1140	1328	1122	304.5
AV-27BCS	570	330	929	652	630	725	930	775	1375	1295	1450	1251	330
AV-30BCS	600	375	1003	700	680	780	1020	855	1460	1380	1595	1386	390
AV-33BCS	650	402.5	1079	760	750	850	1100	920	1640	1500	1843	1522	425
AV-36BCS	720	432	1203	840	855	955	1200	1025	1830	1675	1920	1690	467.5
AV-42BCS	800	513	1370	937	965	1135	1365	1175	2085	1935	2202	1940	525
AV-48BCS	940	577.5	1540	1138	1135	1210	1660	1350	2540	2150	2630	2238	670
AV-54BCS	1140	657.5	1906	1356	1360	1580	1950	1650	2980	2720	3100	2705	777.5
AV-60BCS	1250	750	2107	1491	1530	1650	2250	1830	3331	2900	3506	3032	858.5

(ตัวเลขบางส่วนอาจมีการเปลี่ยนแปลงได้ตามความเหมาะสม)

